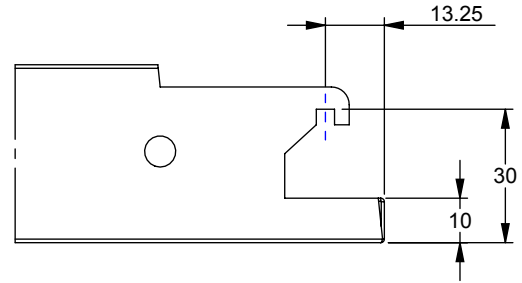
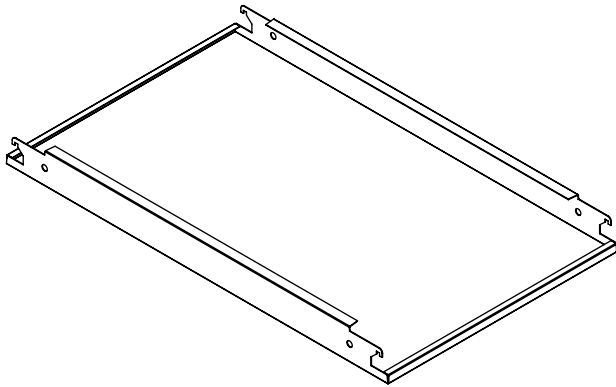


# Haag Standard Platten

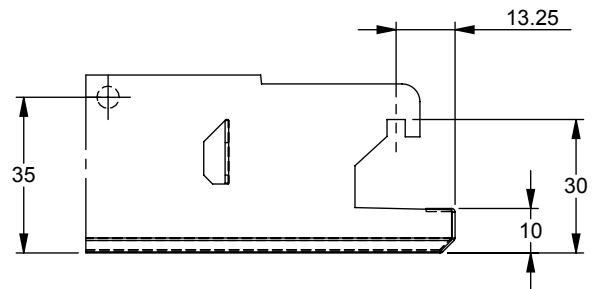
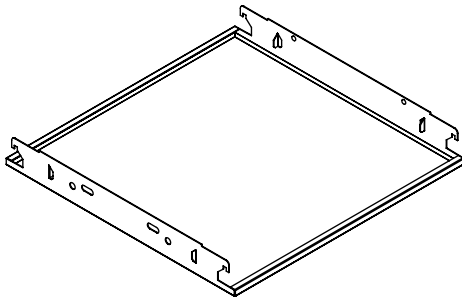
Konditionen: ab Werk

Keine Liefergarantie, falls Ware momentan nicht an Lager

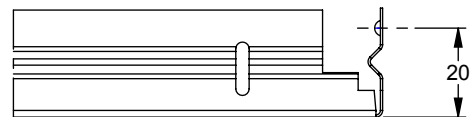
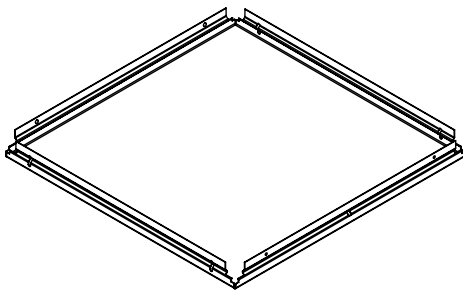
## Rechteckplatten Haag 2



## Quadratplatten Haag 2 - Kombiplatten

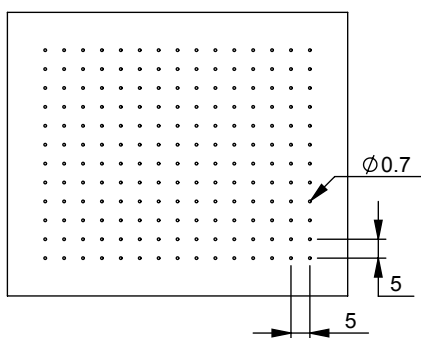


## Quadratplatten Haag 3

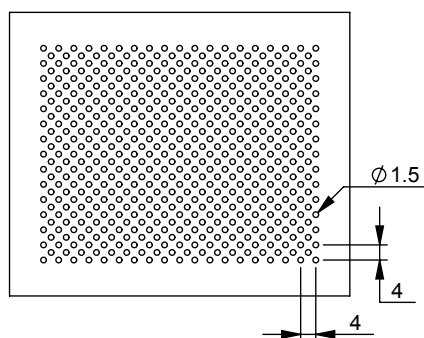


## Perforationen

Rg 0.7 - 1.5%



Rd 1.5 - 22%



Rg 2.5 - 16%

